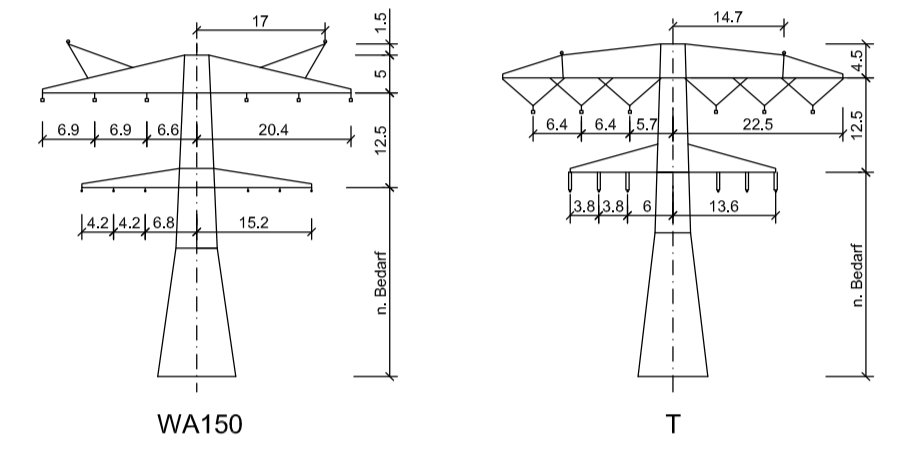
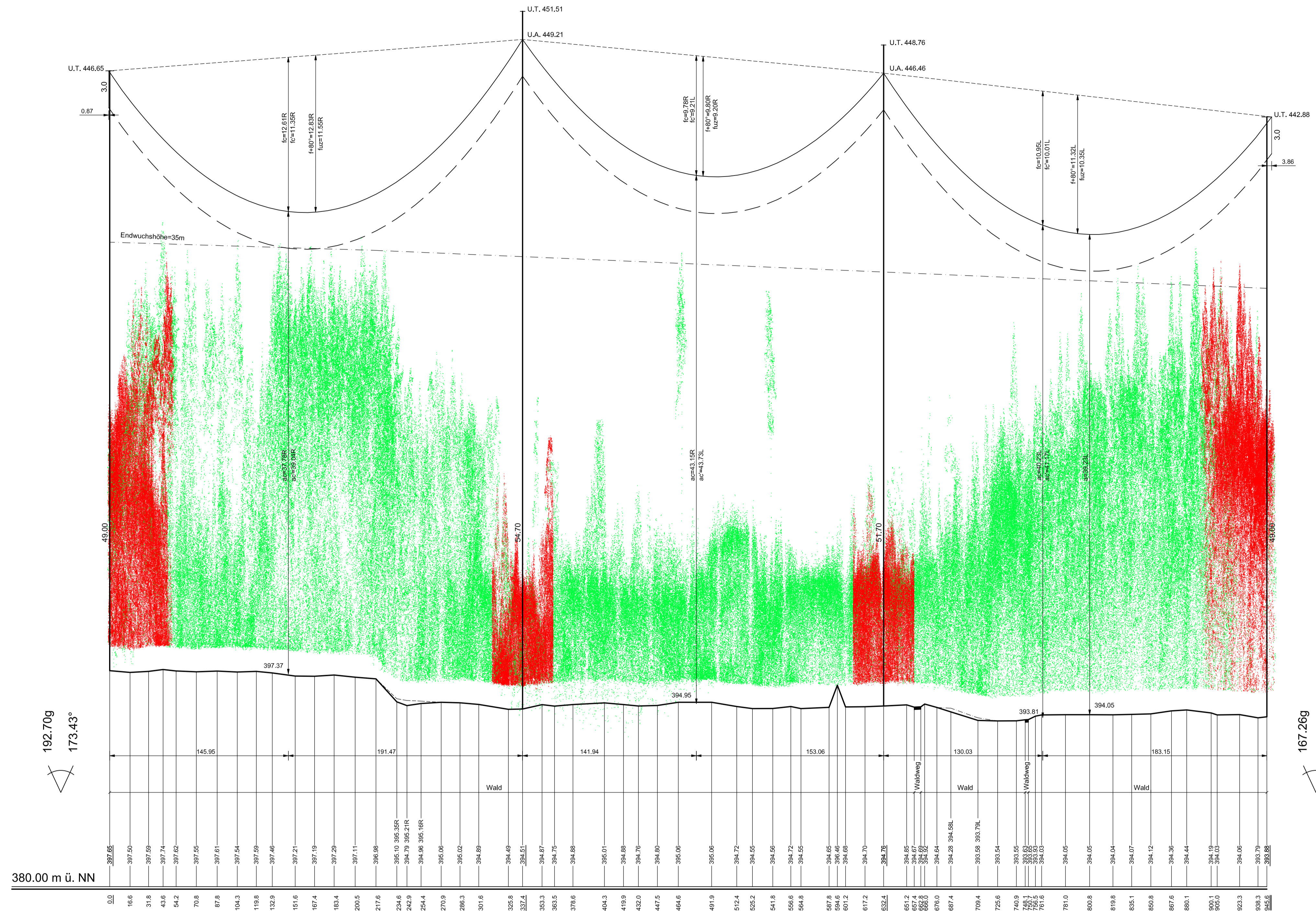


10
WA150-49,00
/DA

11
T-57,00
VH/DH

12
T-54,00
VH/DH

13
WA150-49,00
DA



Vegetationspunkte Rodung
Vegetationspunkte

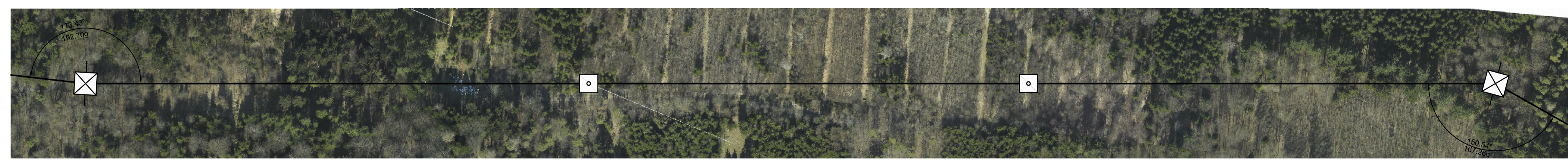
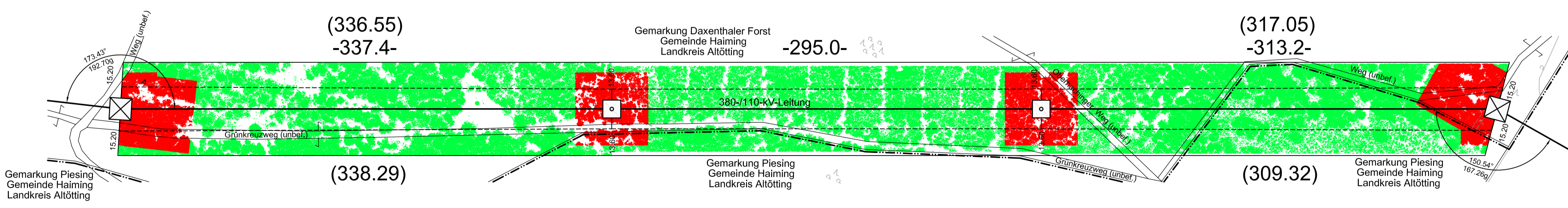
380-kV-Anschlussleitung
KW Haiming - UW Simbach
(dargestellt: mitgeführte 110-kV-Leitung)

Profilplan

Mast-Nr. 10 - Mast-Nr. 13

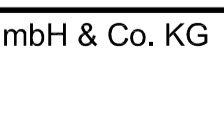
Maßstab der Längen 1:2000
der Höhen 1:200

DIN VDE-Bestimmung	: EN 50341-3-4/01.11	EIS 2	WIND 1	TEMP.: 80°C
Gestänge	: DA-4-EE			
Leiterseil	: 380-kV: 2x3x4 264-AL1/34-A20SA	MZS 46,0 N/mm ²		
	: 110-kV: 2x3x1 565-AL1/72-ST1A	MZS 46,0 N/mm ²		
Erdseil	:			
Luftkabel	: 2x 264-AL3/29-A20SA	MZS 62,0 N/mm ²		
Ketten	: 380-kV: DA=7,00m, VH=4,65m;	110-kV: DA=2,80m, DH=2,30m		
Seitliche Überhöhung	: 15,0 m rechts	oder links	oder	aufgenommen
Datum der Profilaufnahme	: 08.03.2011			



Speicherdatum: 28.02.2012 - Plotdatum: 16.04.2012

PROFIL_6_010-013.dwg



Vorhabensträgerin: OMV Kraftwerk Haiming GmbH Haiminger Straße 1 D-84489 Burghausen		Generalplaner: FICHTNER GmbH & Co. KG Sarweystraße 3 70191 Stuttgart			
Technische Referenz	Erstellt durch K2E GmbH H. Vocht	Genehmigt von OMV GmbH	Erstelldatum 10.04.2012	Status Gültig	Zählteil 06 Blatt 30
ID	Objektname 380-kV-Anschlussleitung KW Haiming - UW Simbach Klassifikation Profil Titel Profil Mast 10-13				